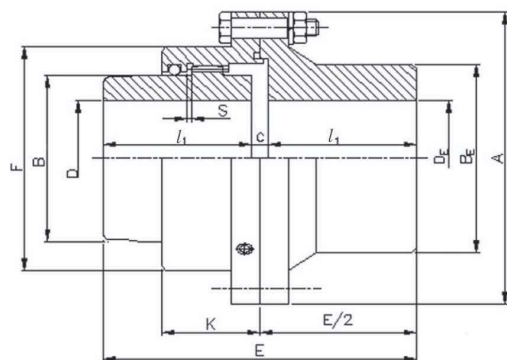
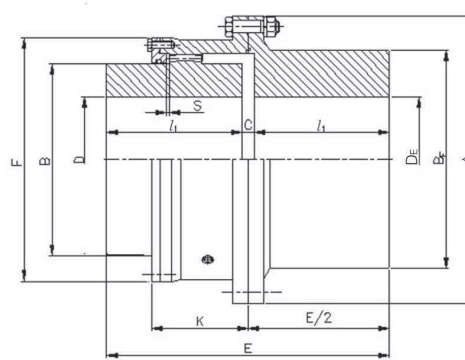


■ Dimensions (KS & JIS Standard)

Jac-SEM



Jac-CEM



SIZE	Torque Rating (kgf · m)	Max Speed (rpm)	Dimensions(mm)													GREASE Q'TY (l)	Weight (kg)	GD ² (kgf · m ²)
			Bore D		Bore D _E		E	l ₁	C	B	F	K	B _E	S				
			Min	Max	Min	Max												
SEM 112	80.3	4000	17	40	17	50	108	50	8	58	79	40	70	2	0.042	4.6	0.0197	
SEM 125	142	4000	22	50	22	56	134	63	8	70	92	43	80	2.5	0.056	6.7	0.0348	
SEM 140	205	4000	22	56	22	63	150	71	8	80	107	47	90	2.5	0.085	9.3	0.0591	
SEM 160	314	4000	22	65	22	75	170	80	10	95	120	52	105	3	0.11	14	0.111	
SEM 180	482	4000	32	75	32	80	190	90	10	105	134	56	115	3	0.14	19	0.183	
SEM 200	689	3810	32	85	32	95	210	100	10	120	149	61	135	3	0.18	26	0.317	
SEM 224	1000	3410	42	100	42	105	236	112	12	145	174	65	150	4	0.29	38	0.579	
SEM 250	1470	3050	42	115	42	125	262	125	12	165	200	74	180	4	0.41	56	1.08	
SEM 280	2340	2720	42	135	42	150	294	140	14	190	224	82	210	4.5	0.56	83	2.14	
SEM 315	3680	2420	100	160	100	180	356	170	16	225	260	98	250	5.5	0.90	135	4.55	
SEM 355	5550	2150	125	180	125	200	396	190	16	250	288	108	275	5.5	1.1	184	7.50	
SEM 400	7790	1900	140	200	140	236	418	200	18	285	329	114	325	6.5	1.6	261	14.1	
CEM 450	11000	1690	140	205	140	225	418	200	18	290	372	151	320	5	2.1	304	18.2	
CEM 500	16600	1520	170	250	170	270	494	236	22	335	424	168	380	6	3.1	453	37.0	
CEM 560	25500	1360	190	280	190	305	552	265	22	385	472	187	430	6.5	3.8	664	70.0	
CEM 630	42000	1210	224	325	224	355	658	315	28	455	544	213	500	8	5.8	1020	139	
CEM 710	61200	1070	250	360	250	400	738	355	28	510	622	242	565	8.5	7.8	1460	252	
CEM 800	87500	950	280	405	280	450	832	400	32	570	690	267	635	9.5	11	2090	451	
CEM 900	125000	840	315	475	315	510	932	450	32	670	792	295	715	10.5	14	3020	743	
CEM 1000	171000	760	355	510	355	570	1040	500	40	720	858	322	800	12	20	4130	1440	
CEM 1120	240000	682	400	600	400	640	1160	560	40	840	990	360	900	13	26	5970	2810	
CEM 1250	331000	610	500	710	500	800	1460	710	40	960	1126	399	1060	14	37	9820	5630	