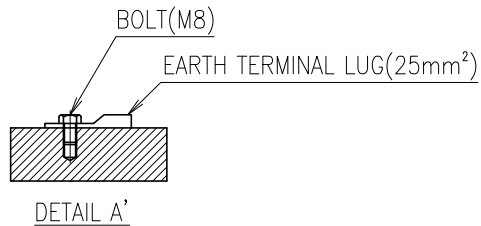
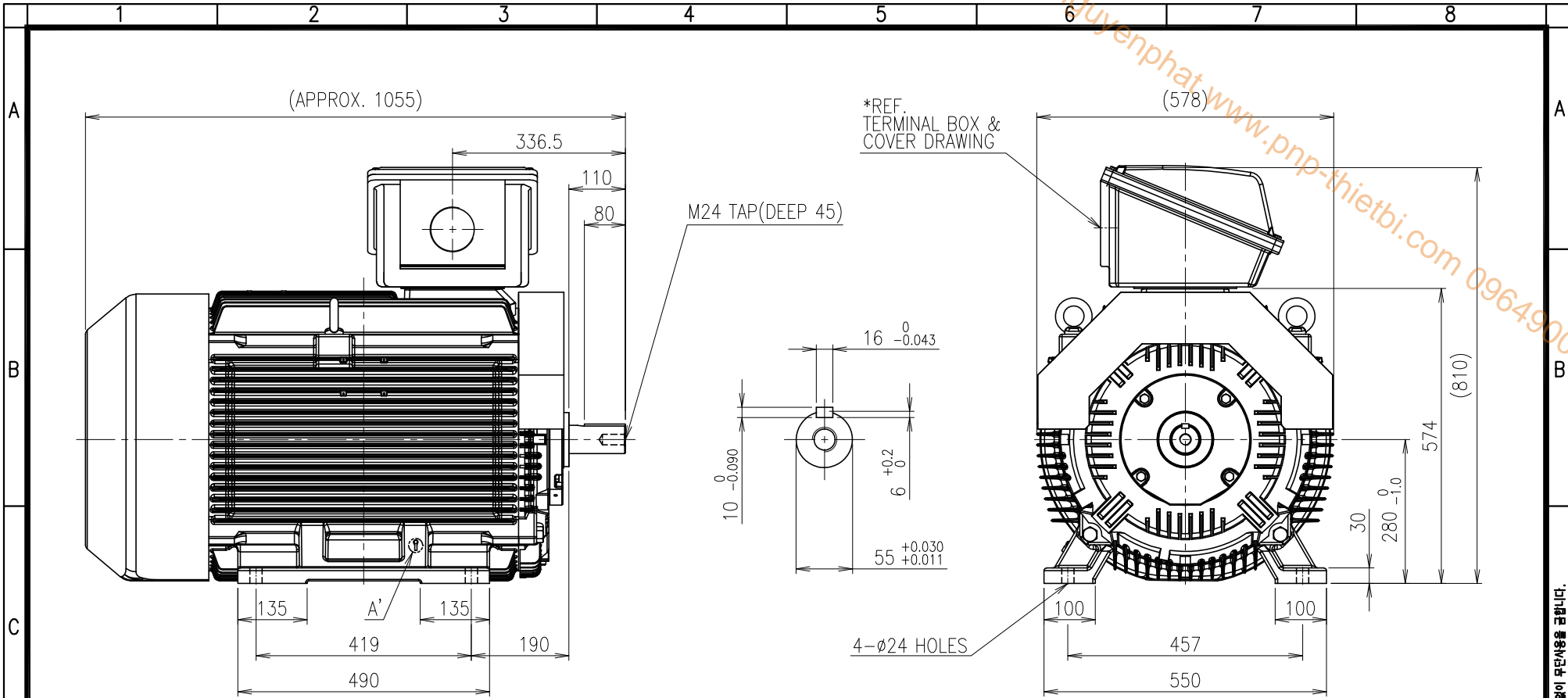


phucnguyenphat.com
www.pnp-thietbi.com 0964900401



<NOTE>
1) TOLERANCE OF HOLES CONFORMS TO H14 OF ISO 2768.

		DWG NAME				저압 유도전동기 외형도	
						OUTLINE DIMENSIONS	
		DWG No.				UNIT	mm
		ES1AS24823				SCALE	1:11.5
No.	DATE	DESCRIPTION of REVISION				DESIGNED	2018-03-29
						CHECKED	
						REVIEWED	
						APPROVED	
						DATE	2018-03-29
						REVISION No.	00
						THIRD ANGLE PROJECTION	
						REF. No.	—
						(C)	

A4(297x210mm)
FORM
CE-14-0100-444
2013.11.20



TYPE
A.C MOTOR 280M

이 도면상에 표시된 정보는 (주)효성의 소유이며 당사의 사전 서면동의 없이 무단사용을 금합니다.