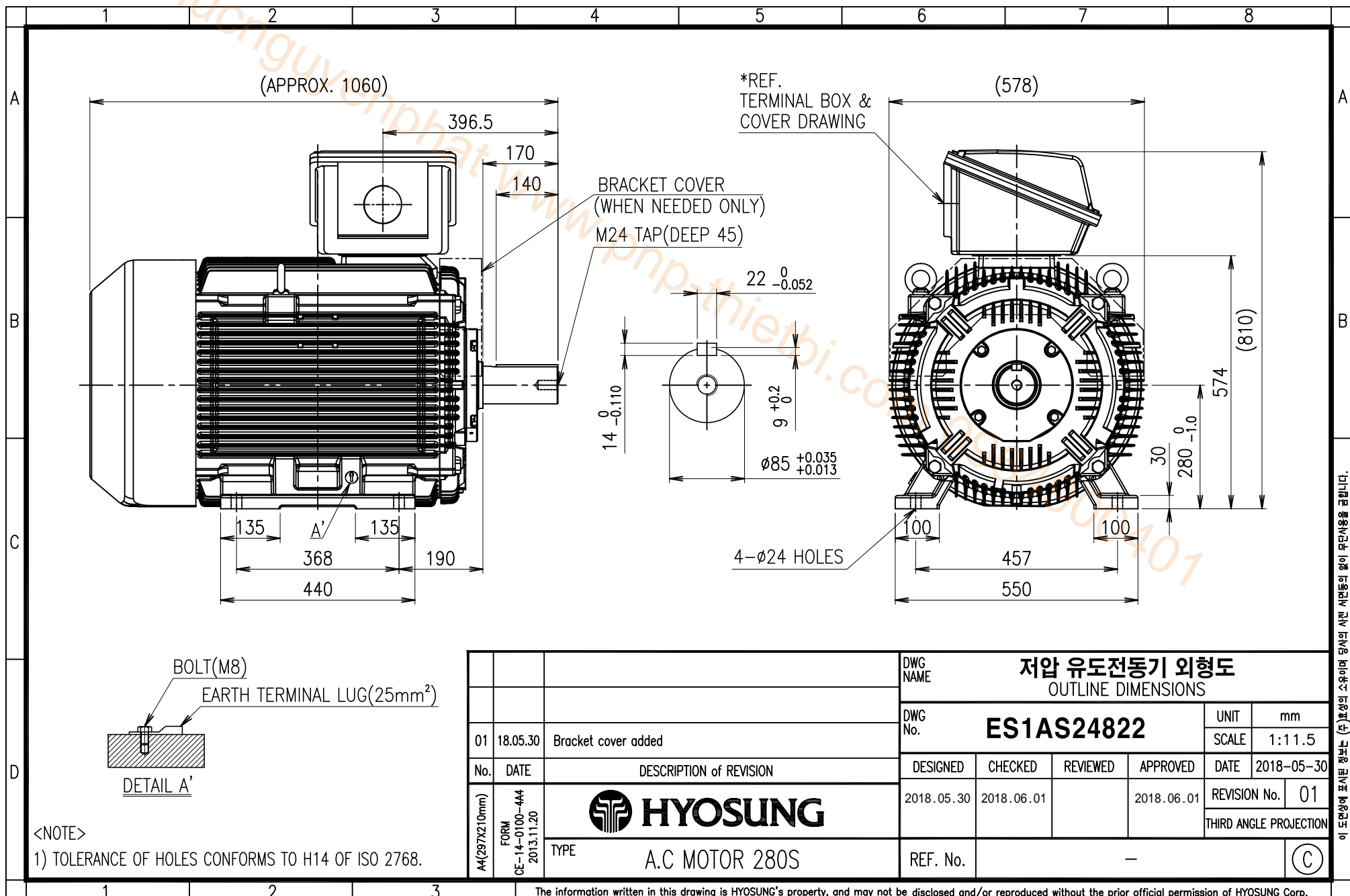


phuocnguyendinhphat.com

www.php-nhieubi.com



<NOTE>
1) TOLERANCE OF HOLES CONFORMS TO H14 OF ISO 2768.

		DWG NAME				저압 유도전동기 외형도 OUTLINE DIMENSIONS	
		DWG No.				UNIT	mm
		ES1AS24822				SCALE	1:11.5
No.	DATE	DESCRIPTION of REVISION				DESIGNED	CHECKED
01	18.05.30	Bracket cover added				REVIEWED	APPROVED
		2018.05.30		2018.06.01		2018.06.01	
		DATE				REVISION No.	01
		THIRD ANGLE PROJECTION					
		TYPE				REF. No.	-
		A.C MOTOR 280S				C	

A4(297x210mm)
FORM
CE-14-0100-444
2013.11.20



이 도면에 표시된 정보는 (주)효성의 소유이며 당사의 사전 서면동의 없이 무단사용을 금합니다.