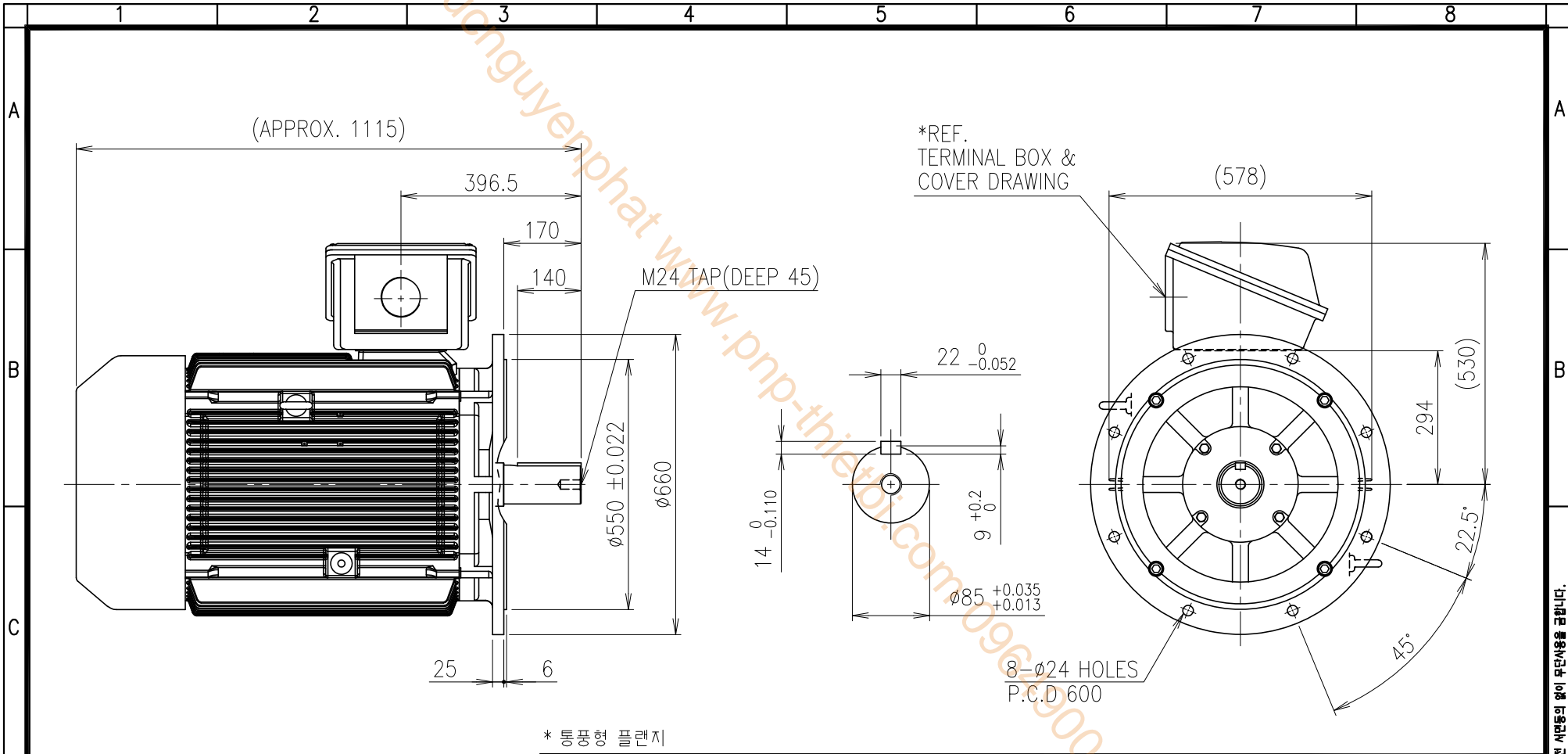


phunguyerphat www.pnp-thietbi.com 0963500407



* 앵커형 플랜지

<NOTE>

1) TOLERANCE OF HOLES CONFORMS TO H14 OF ISO 2768.

		DWG NAME		저압 유도전동기 외형도 OUTLINE DIMENSIONS			
		DWG No.		ES1AS35224		UNIT	mm
						SCALE	1:13
No.	DATE	DESCRIPTION of REVISION		DESIGNED	CHECKED	REVIEWED	APPROVED
6	2013.11.20	FORM A4(297x210mm) CE-14-0100-444 2013.11.20		2016.08.08	2016.08.09		2016.08.09
		TYPE		A.C MOTOR 280M		DATE 2016-08-08	
		REF. No.		-		REVISION No.	00
						THIRD ANGLE PROJECTION	
						이 도면상에 표시된 정보는 (주)효성의 소유이며 당사 사인 서면동의 없이 무단사용을 금합니다.	