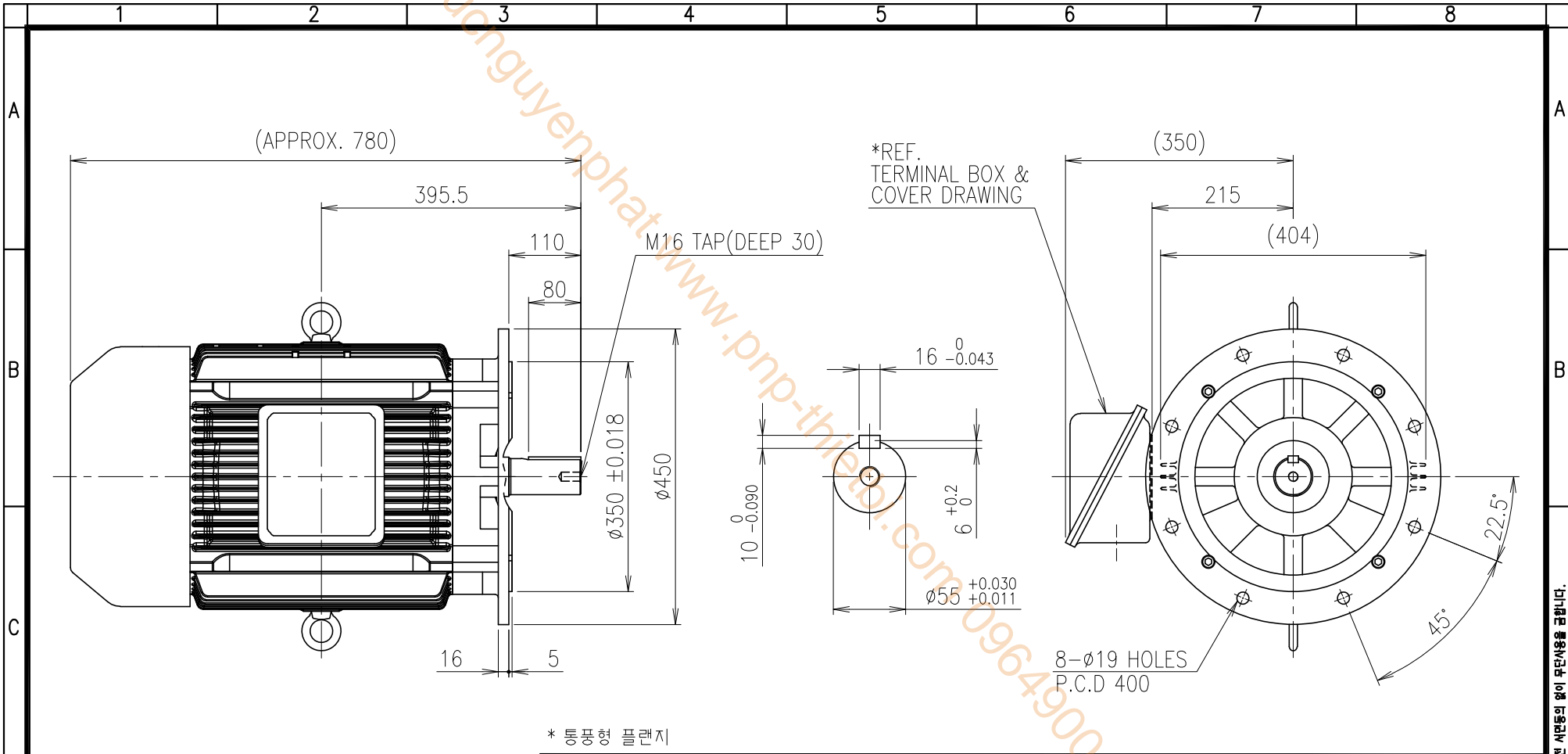


phunguyenphat.com 0964900407



\* 앵커형 플랜지

<NOTE>  
1) TOLERANCE OF HOLES CONFORMS TO H14 OF ISO 2768.

		DWG NAME		<b>저압 유도전동기 외형도</b>			
				OUTLINE DIMENSIONS			
		DWG No.		<b>ES1AS35213</b>		UNIT	mm
						SCALE	1:9
No.	DATE	DESCRIPTION of REVISION		DESIGNED	CHECKED	REVIEWED	APPROVED
				2016.07.19	2016.07.20		2016.07.20
A4(297x210mm) FORM CE-14-0100-444 2013.11.20		<b>HYOSUNG</b>				DATE	
		TYPE		A.C MOTOR 200L			
		REF. No.		-		REVISION No. 00	
						THIRD ANGLE PROJECTION	
						(C)	

이 도면상의 표시된 정보는 (주) 효성의 소유이며 당사의 사전 서면동의 없이 무단사용을 금합니다.