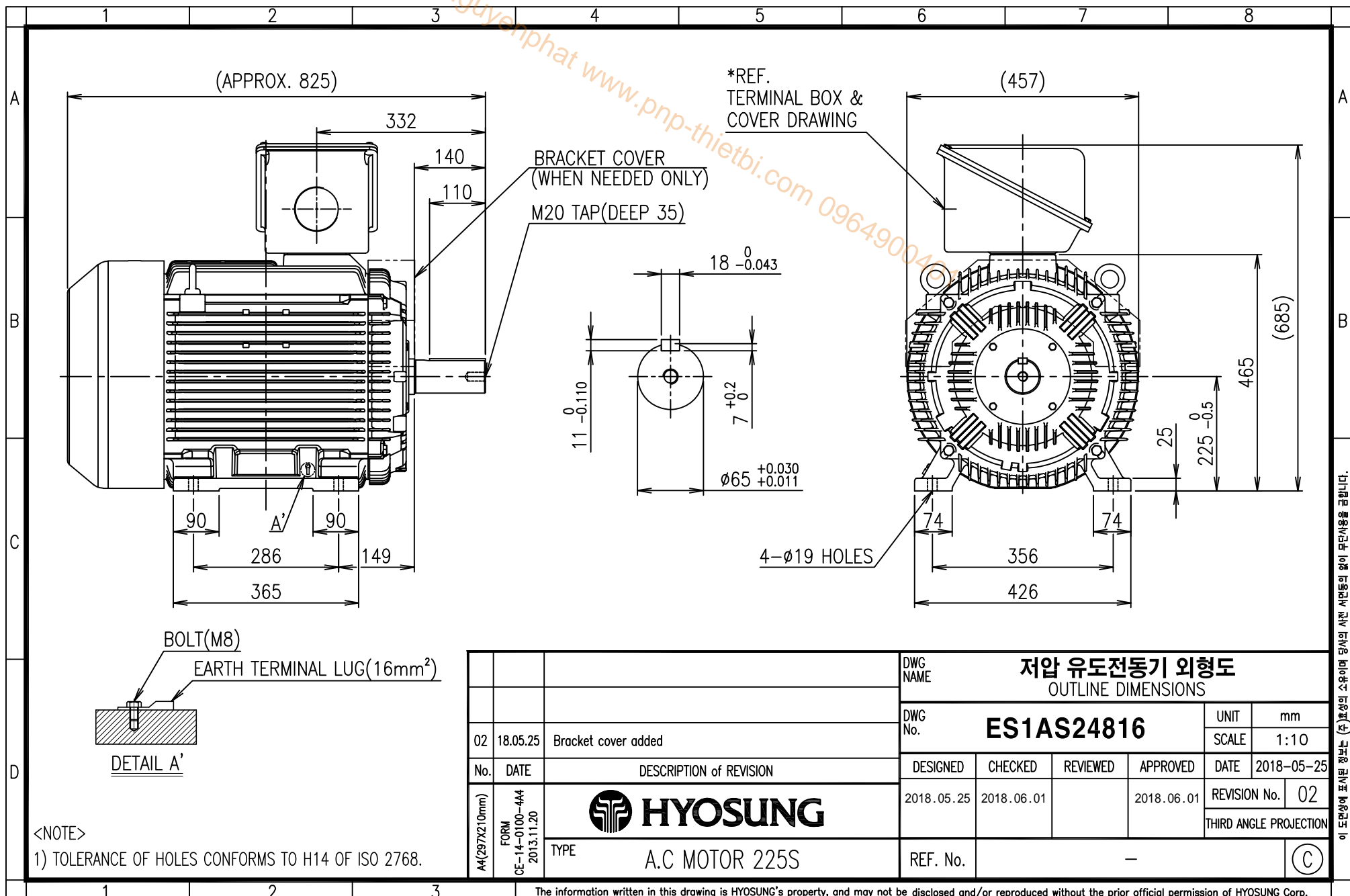


phucnguyenphat www.pnp-thietbi.com 096490042



<NOTE>
1) TOLERANCE OF HOLES CONFORMS TO H14 OF ISO 2768.

		DWG NAME		저압 유도전동기 외형도 OUTLINE DIMENSIONS			
		DWG No.		ES1AS24816		UNIT	mm
02	18.05.25	Bracket cover added		DESIGNED	CHECKED	REVIEWED	APPROVED
No.	DATE	DESCRIPTION of REVISION		2018.05.25	2018.06.01		2018.06.01
A4(297x210mm)		FORM CE-14-0100-444 2013.11.20		HYOSUNG		DATE	2018-05-25
		TYPE		A.C MOTOR 225S		REVISION No.	02
		REF. No.		-		THIRD ANGLE PROJECTION	

이 도면에 표시된 정보는 (주)효성의 소유이며 당사의 사전 서면동의 없이 무단사용을 금합니다.