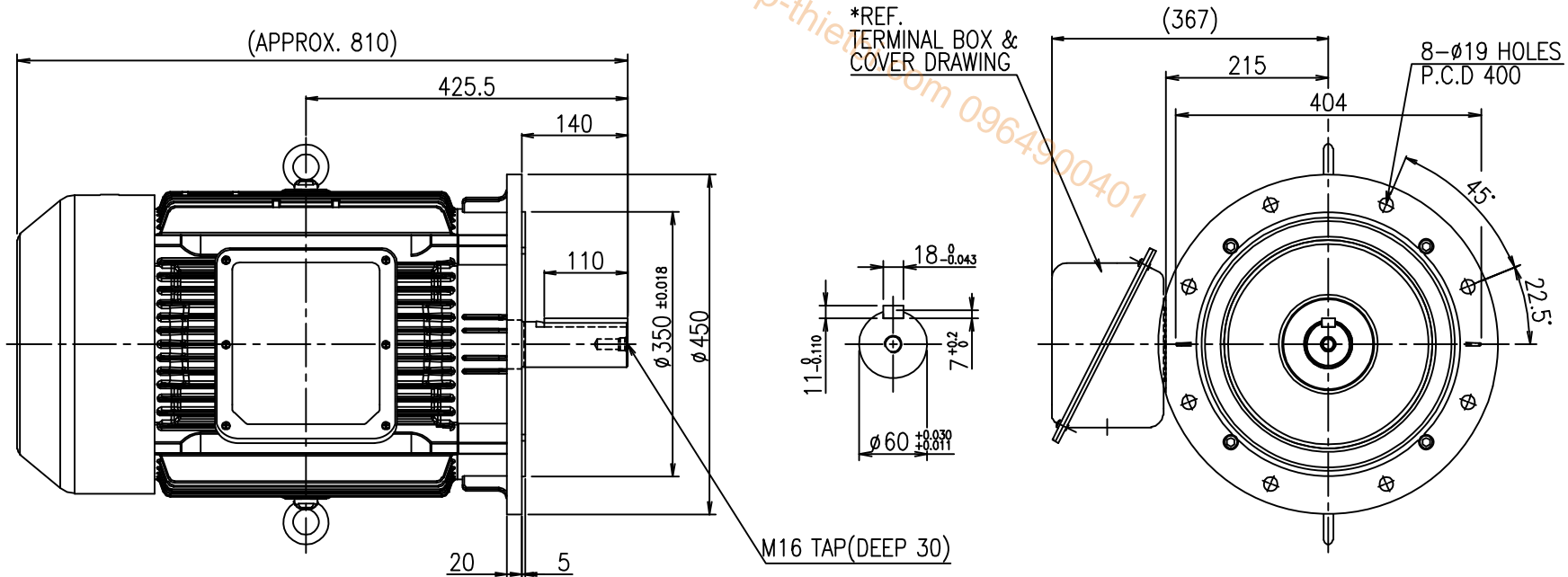


phucnguyenvhat www.pnp-thien.com 0964900401



<NOTE>  
1) TOLERANCE OF HOLES CONFORMS TO H14 OF ISO 2768.

		DWG NAME				저압 유도전동기 외형도 OUTLINE DIMENSIONS	
		DWG No.		ES1AS06414		UNIT	mm
						SCALE	1:9
No.	DATE	DESCRIPTION of REVISION				DESIGNED	2013-05-27
A4(297x210mm)	FORM CE-14-0100-444 2012.02.06					2013.07.26	2013.09.30
ITEM						A.C MOTOR 200L	2013.10.02
		REF. NO.				-	
						PROJECTION	

이 도면상에 표시된 정보는 본사의 영업비밀이며, 무단사용을 금합니다.