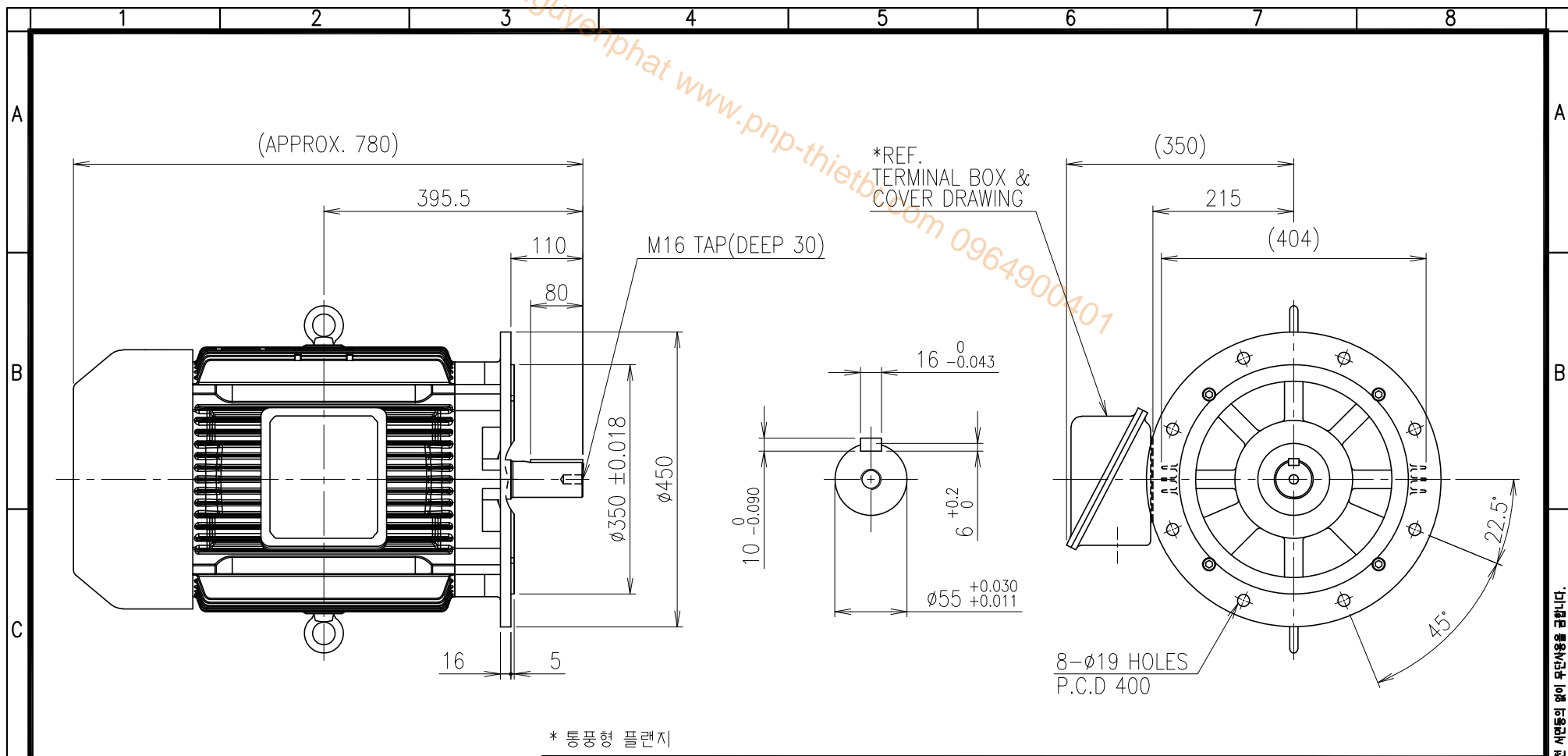


phucnguyenphat www.pnp-thietbi.com 0964900401



* 앵크 방향 플랜지

<NOTE>
1) TOLERANCE OF HOLES CONFORMS TO H14 OF ISO 2768.

		DWG NAME		저압 유도전동기 외형도 OUTLINE DIMENSIONS			
		DWG No.		ES1AS35213		UNIT	mm
		DESIGNED		2016.07.19	2016.07.20	REVIEWED	APPROVED
		CHECKED				DATE 2016-07-19	
		REVIEWED				REVISION No. 00	
		APPROVED				THIRD ANGLE PROJECTION	
No. DATE		DESCRIPTION of REVISION		REF. No.		-	
A4(297x210mm) FORM CE-14-0100-444 2013.11.20				TYPE		A.C MOTOR 200L	

이 도면상의 표시된 정보는 (주) 효성의 소유이며 당사의 사전 서면동의 없이 무단사용을 금합니다.