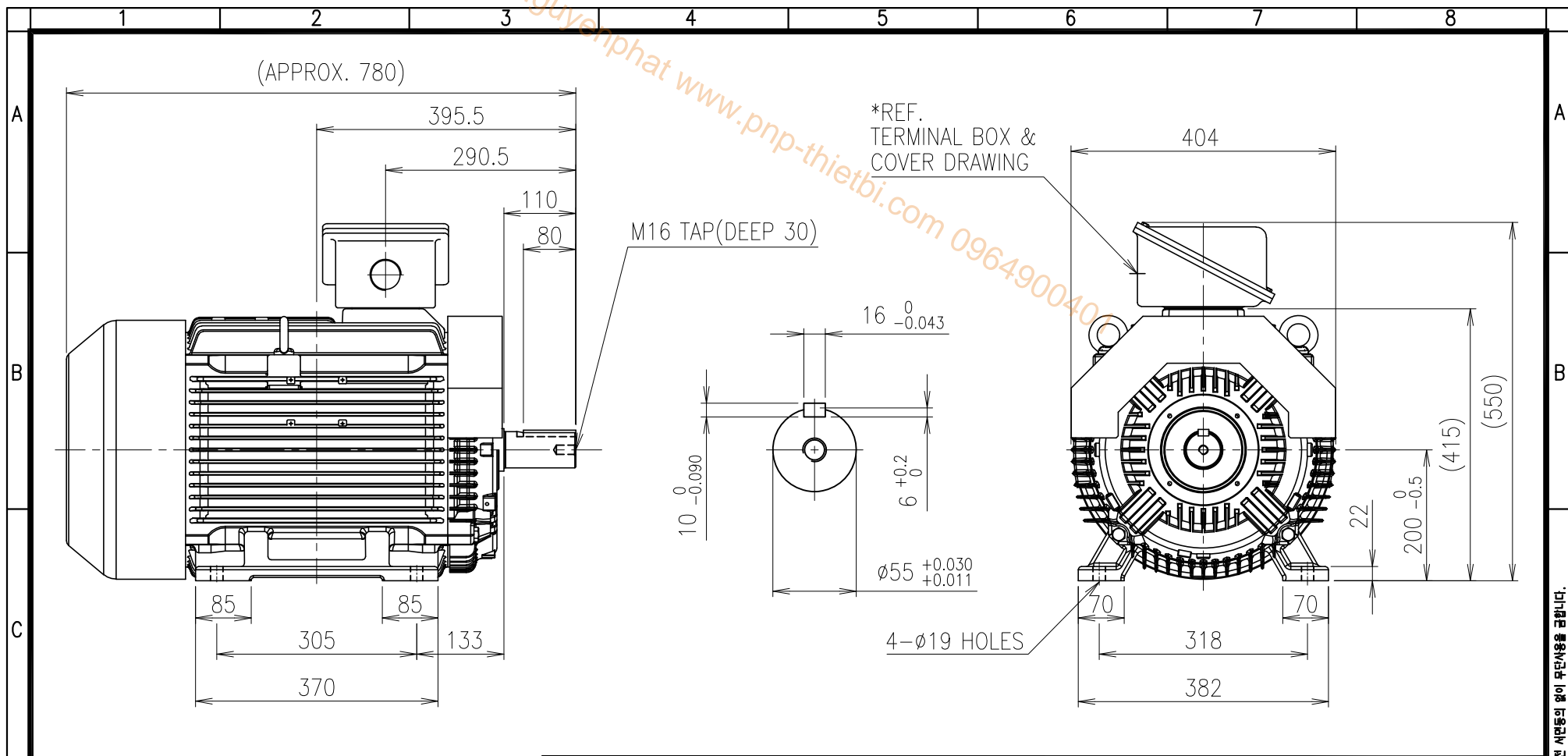


phucnguyenphat www.pnp-thietbi.com 0964900400



		DWG NAME				저압 유도전동기 외형도 OUTLINE DIMENSIONS	
		DWG No.				UNIT	mm
		ES1AS00213				SCALE	1:9
3	14.11.10	브래킷 커버 변경				DATE	2014-11-10
No.	DATE	DESCRIPTION of REVISION				DESIGNED	CHECKED
						2014.11.10	2014.11.12
						이순의	박종근
						2014.11.12	고병욱
A4(297x210mm) FORM CE-14-0100-444 2013.11.20						REVISION No.	03
		TYPE				THIRD ANGLE PROJECTION	
		A.C MOTOR 200L				REF. No.	-

<NOTE>

1) TOLERANCE OF HOLES CONFORMS TO H14 OF ISO 2768.

이 도면상에 표시된 정보는 (주) 효성의 소유이며 당사의 사전 서면동의 없이 무단사용을 금합니다.