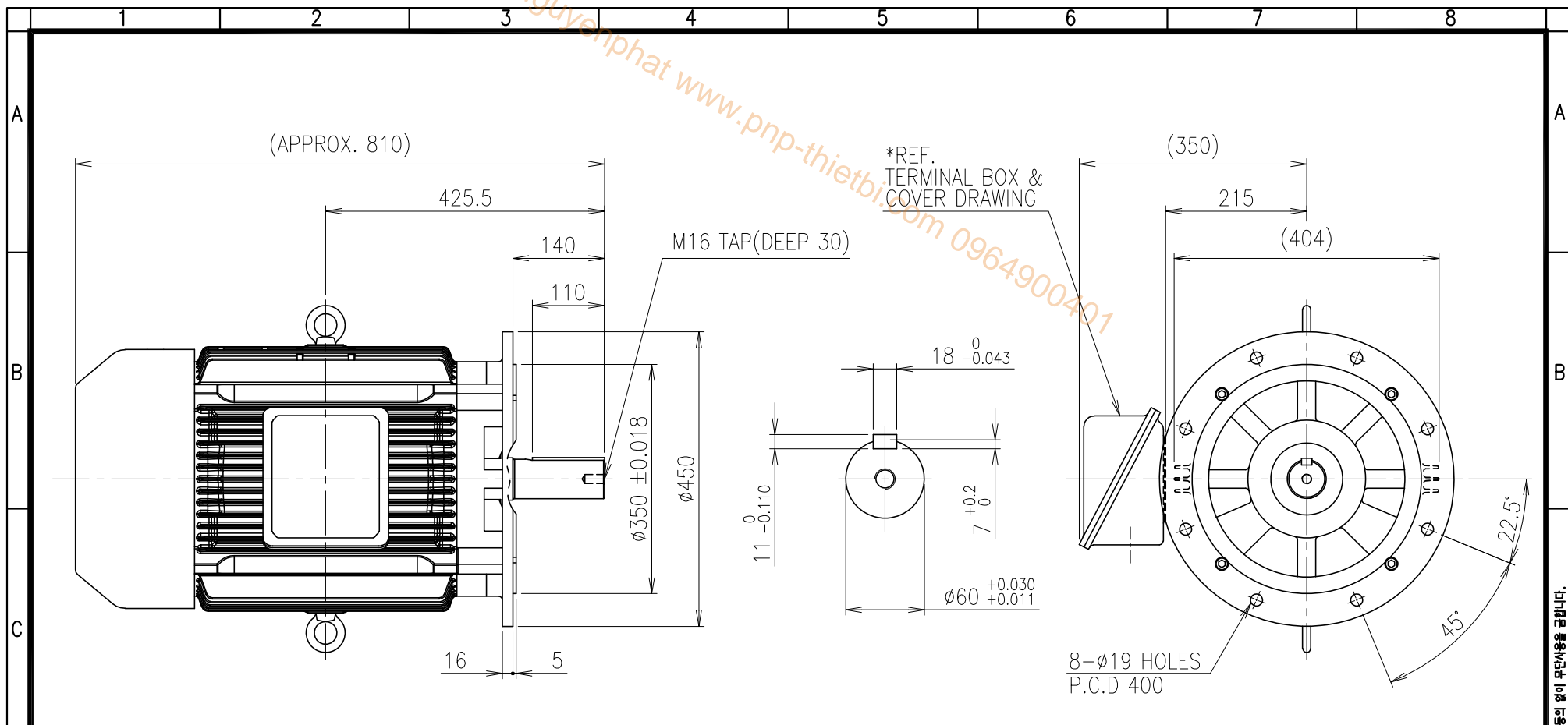


phucnguyenphat www.pnp-thietbi.com 0964900421



\*REF. TERMINAL BOX & COVER DRAWING

\* 인증 공인 플랜지

<NOTE>  
1) TOLERANCE OF HOLES CONFORMS TO H14 OF ISO 2768.

		DWG NAME		저압 유도전동기 외형도 OUTLINE DIMENSIONS			
		DWG No.		ES1AS35214		UNIT	mm
		DESIGNED		2016.07.19	2016.07.20	REVIEWED	2016.07.20
		CHECKED				APPROVED	2016.07.20
		DATE		2016.07.19		DATE	2016-07-19
		DESCRIPTION of REVISION				REVISION No.	00
A4(297x210mm) FORM CE-14-0100-444 2013.11.20		HYOSUNG				THIRD ANGLE PROJECTION	
		TYPE		A.C MOTOR 200L		REF. No.	-
						C	

이 도면상에 표시된 정보는 (주) 효성의 소유이며 당사의 사전 서면동의 없이 무단사용을 금합니다.