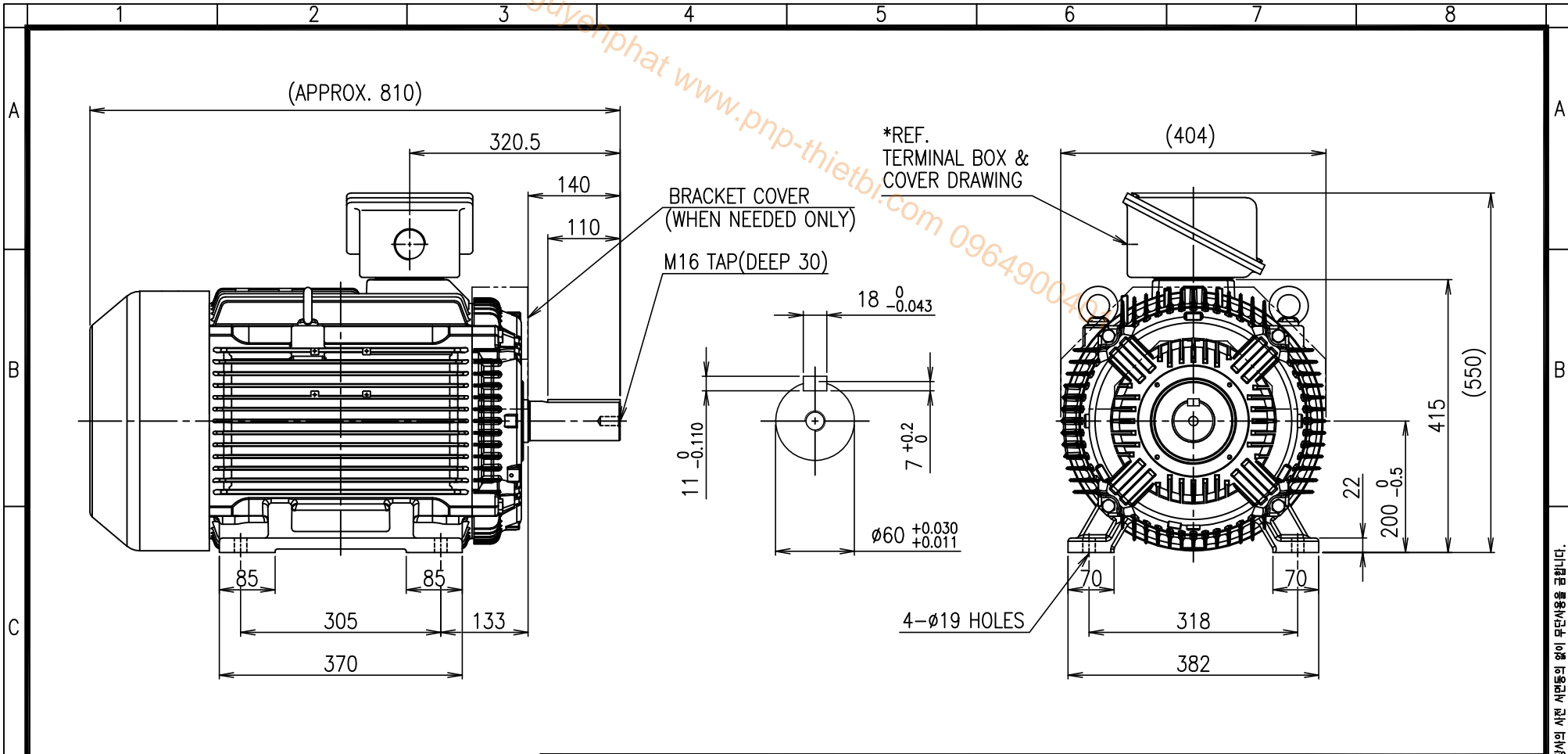


phucnguyenphat www.pnp-thietbi.com 09649004



<NOTE>
1) TOLERANCE OF HOLES CONFORMS TO H14 OF ISO 2768.

		DWG NAME		저압 유도전동기 외형도 OUTLINE DIMENSIONS			
		DWG No.		ES1AS00214		UNIT	mm
04		18.05.24	Bracket cover added		SCALE	1:9	
No.	DATE	DESCRIPTION of REVISION				DESIGNED	CHECKED
A4(297x210mm) FORM CE-14-0100-444 2013.11.20		HYOSUNG		2018.05.24	2018.06.01	REVIEWED	APPROVED
TYPE		A.C MOTOR 200L		2018.06.01	DATE		2018-05-24
REF. No.		-		REVISION No.		04	
				THIRD ANGLE PROJECTION			

이 도면에 표시된 정보는 (주)효성의 소유이며 당사의 사전 서면동의 없이 무단사용을 금합니다.