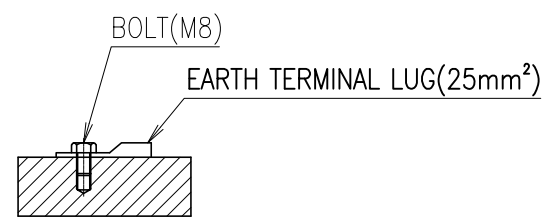
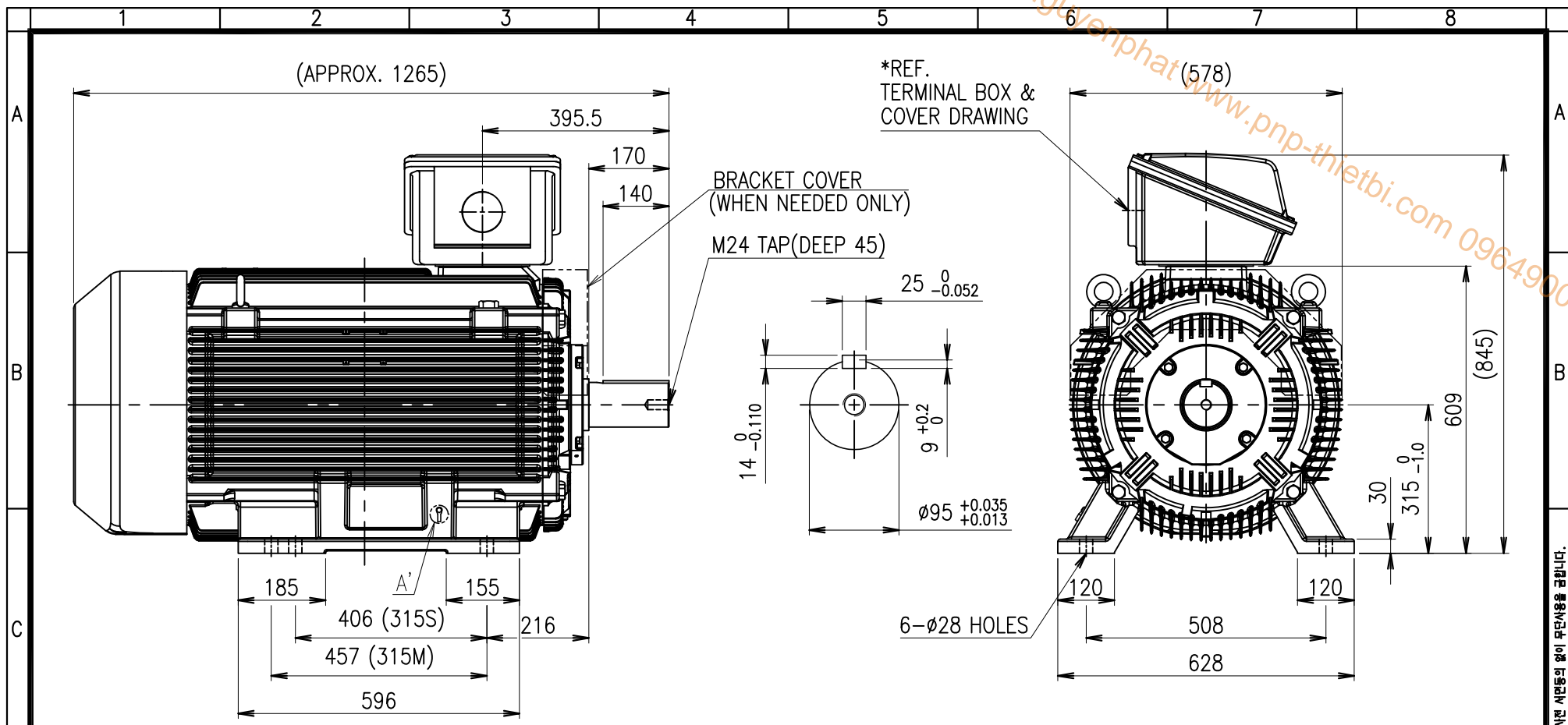


phucnguyenphat.com  
www.pnp-thietbi.com 0964900401



<NOTE>  
1) TOLERANCE OF HOLES CONFORMS TO H14 OF ISO 2768.

		DWG NAME		저압 유도전동기 외형도 OUTLINE DIMENSIONS			
		DWG No.		ES1AS24826		UNIT	mm
01		18.05.31	Bracket cover added		DESIGNED	CHECKED	REVIEWED
No.		DATE	DESCRIPTION of REVISION		APPROVED	DATE	2018-05-31
A4(297x210mm)		FORM			2018.05.31	2018.06.01	2018.06.01
CE-14-0100-444		2013.11.20			TYPE	A.C MOTOR 315S,M	
		REF. No.		-		THIRD ANGLE PROJECTION	

이 도면에 표시된 정보는 (주)효성의 소유이며 당사의 사전 서면동의 없이 무단사용을 금합니다.