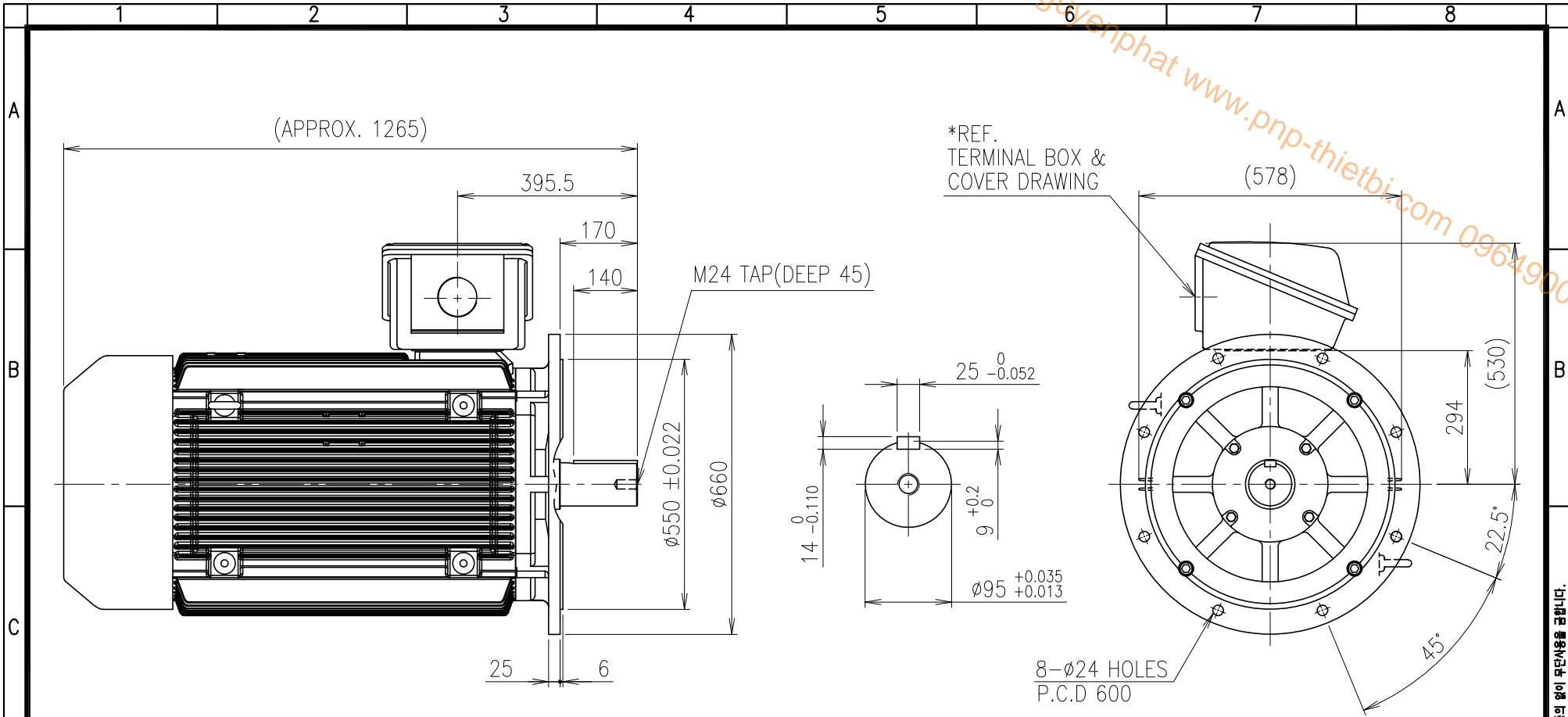


phucnguyenphat www.pnp-thietbi.com 0964900401



* 앵커형 플랜지

<NOTE>
1) TOLERANCE OF HOLES CONFORMS TO H14 OF ISO 2768.

		DWG NAME		저압 유도전동기 외형도 OUTLINE DIMENSIONS							
		DWG No.		ES1AS35226		UNIT	mm				
		SCALE		1:13							
No.	DATE	DESCRIPTION of REVISION				DESIGNED	CHECKED	REVIEWED	APPROVED	DATE	2016-08-08
A4(297x210mm)	FORM CE-14-0100-444 2013.11.20	HYOSUNG		2016.08.08	2016.08.09			2016.08.09		REVISION No.	00
TYPE		A.C MOTOR 315S,M				REF. No.		-		THIRD ANGLE PROJECTION	
										C	

이 도면상의 표시된 정보는 (주) 효성의 소유이며 당사의 사전 서면동의 없이 무단사용을 금합니다.